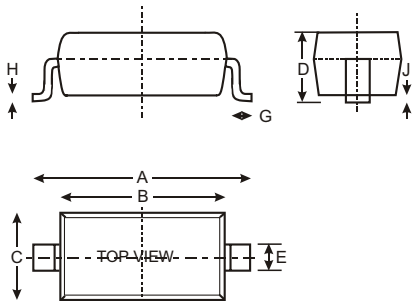


## Package

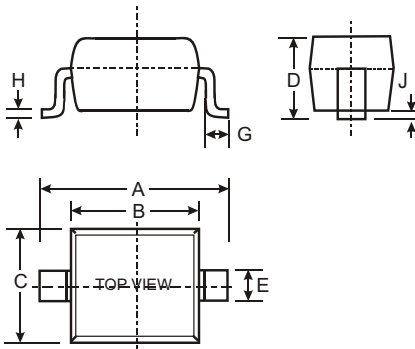
Unit : mm

SOD-123



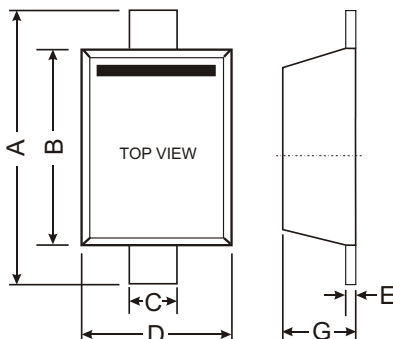
SOD-123		
Dim	Min	Max
A	3.55	3.85
B	2.55	2.85
C	1.40	1.70
D	1.35	
E	0.55	
G	0.25	
H	0.11	
J	0.10	

SOD-323



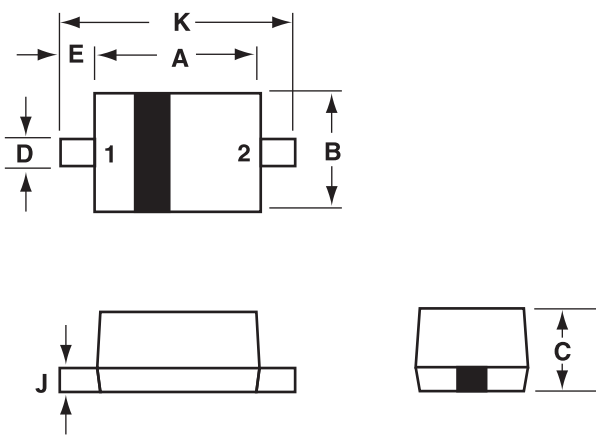
SOD-323		
Dim	Min	Max
A	2.30	2.70
B	1.60	1.80
C	1.20	1.40
D	1.05	
E	0.25	0.35
G	0.20	0.40
H	0.10	0.15
J	0.05	

SOD-523



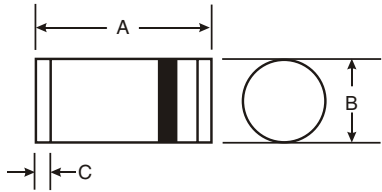
SOD-523		
Dim	Min	Max
A	1.50	1.70
B	1.10	1.30
C	0.25	0.35
D	0.70	0.90
E	0.10	0.20
G	0.50	0.70

SOD-723



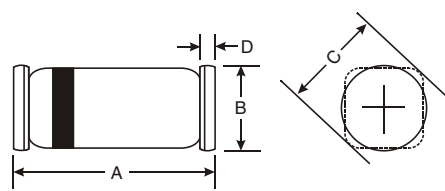
SOD-723		
Dim	Min	Max
A	0.95	1.05
B	0.55	0.65
C	0.45	0.55
D	0.24	0.30
E	0.15	0.25
J	0.10	0.16
K	0.35	1.45

MiniMELF / MELF



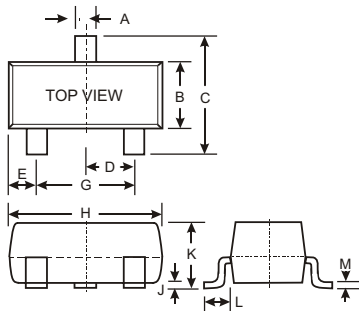
Dim	MiniMELF		MELF	
	Min	Max	Min	Max
A	3.30	3.70	4.80	5.20
B	1.30	1.60	2.40	2.60
C	0.28	0.50	0.55	

QuadroMELF/MicroMELF



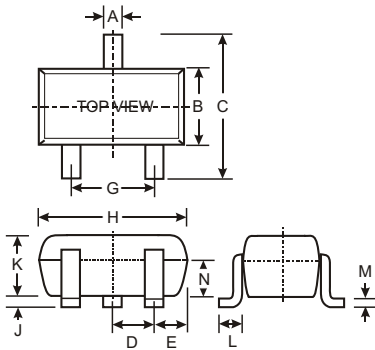
Dim	QuadroMELF		MicroMELF	
	Min	Max	Min	Max
A	3.30	3.70	1.80	2.00
B	1.40	1.60	1.20	1.25
C	1.70		1.35	
D	0.3			

**SOT-23**



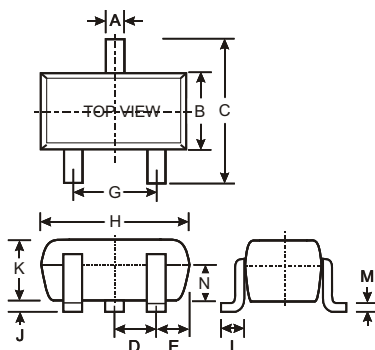
SOT-23		
Dim	Min	Max
A	0.37	0.51
B	1.20	1.40
C	2.30	2.50
D	0.89	1.03
E	0.45	0.60
G	1.78	2.05
H	2.80	3.00
J	0.013	0.10
K	0.903	1.10
L	0.45	0.61
M	0.085	0.18

**SC-59**



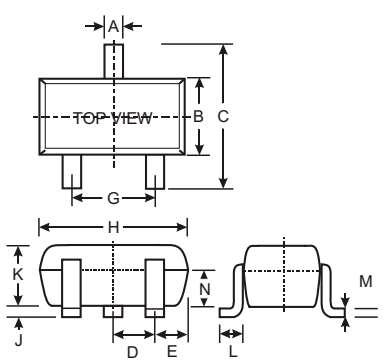
SOT-59			
Dim	Min	Max	Typ
A	0.35	0.50	0.22
B	1.50	1.70	0.80
C	2.7	3.00	1.60
D	0.95		0.50
E	---		
G	1.90		1.00
H	2.90	3.10	1.60
J	0.013	0.10	0.05
K	1.00	1.30	0.75
L	0.35	0.55	0.22
M	0.10	0.20	0.12
N	---		0.50

**SOT-323**



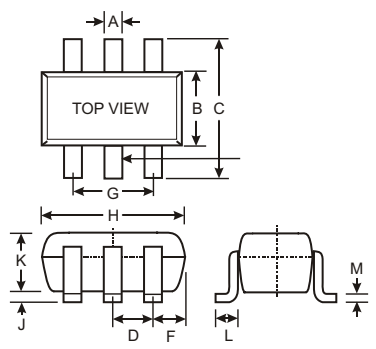
SOT-323			
Dim	Min	Max	Typ
A	0.25	0.40	0.22
B	1.15	1.35	0.80
C	2.00	2.20	1.60
D	0.65		0.50
E	0.30	0.40	---
G	1.20	1.40	1.00
H	1.80	2.20	1.60
J	0.0	0.10	0.05
K	0.90	1.00	0.75
L	0.25	0.40	0.22
M	0.10	0.18	0.12
N	---		0.50

**SOT-523**



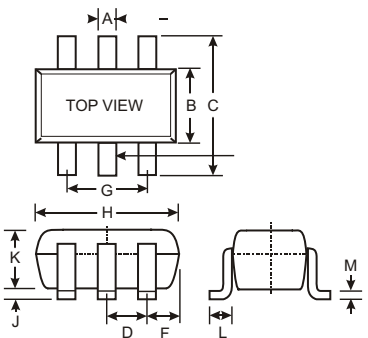
<b>SOT-523</b>			
<b>Dim</b>	<b>Min</b>	<b>Max</b>	<b>Typ</b>
<b>A</b>	<b>0.15</b>	<b>0.30</b>	<b>0.22</b>
<b>B</b>	<b>0.75</b>	<b>0.85</b>	<b>0.80</b>
<b>C</b>	<b>1.45</b>	<b>1.75</b>	<b>1.60</b>
<b>D</b>	<b>---</b>		<b>0.50</b>
<b>E</b>	<b>---</b>		
<b>G</b>	<b>0.9</b>	<b>1.10</b>	<b>1.00</b>
<b>H</b>	<b>1.50</b>	<b>1.70</b>	<b>1.60</b>
<b>J</b>	<b>0.00</b>	<b>0.10</b>	<b>0.05</b>
<b>K</b>	<b>0.60</b>	<b>0.80</b>	<b>0.75</b>
<b>L</b>	<b>0.10</b>	<b>0.30</b>	<b>0.22</b>
<b>M</b>	<b>0.10</b>	<b>0.20</b>	<b>0.12</b>
<b>N</b>	<b>---</b>		<b>0.50</b>

**SOT-363/SOT-353**



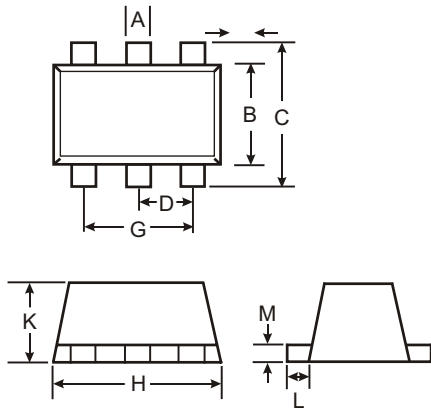
<b>SOT-363 / 353</b>		
<b>Dim</b>	<b>Min</b>	<b>Max</b>
<b>A</b>	<b>0.10</b>	<b>0.30</b>
<b>B</b>	<b>1.15</b>	<b>1.35</b>
<b>C</b>	<b>2.00</b>	<b>2.20</b>
<b>D</b>	<b>0.65</b>	
<b>F</b>	<b>0.30</b>	<b>0.40</b>
<b>G</b>	<b>1.30</b>	
<b>H</b>	<b>1.80</b>	<b>2.20</b>
<b>J</b>	<b>---</b>	<b>0.10</b>
<b>K</b>	<b>0.90</b>	<b>1.00</b>
<b>L</b>	<b>0.25</b>	<b>0.40</b>
<b>M</b>	<b>0.10</b>	<b>0.25</b>

**SOT-26 / 25**



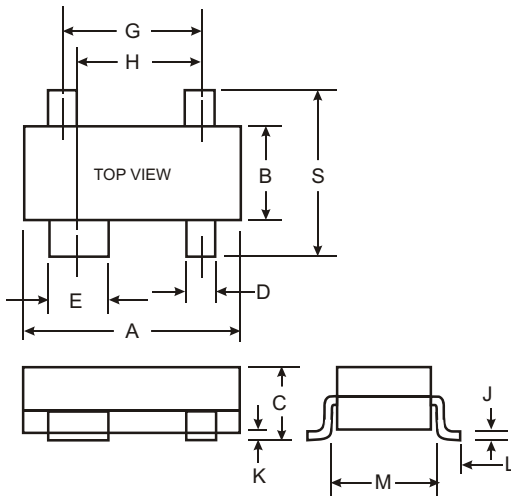
<b>SOT-26 / 25</b>			
<b>Dim</b>	<b>Min</b>	<b>Max</b>	<b>Typ</b>
<b>A</b>	<b>0.35</b>	<b>0.50</b>	<b>0.38</b>
<b>B</b>	<b>1.50</b>	<b>1.70</b>	<b>1.60</b>
<b>C</b>	<b>2.70</b>	<b>3.00</b>	<b>2.80</b>
<b>D</b>	<b>---</b>		<b>0.95</b>
<b>F</b>	<b>---</b>		<b>0.55</b>
<b>G</b>	<b>1.90</b>		
<b>H</b>	<b>2.90</b>	<b>3.10</b>	<b>3.00</b>
<b>J</b>	<b>0.013</b>	<b>0.10</b>	<b>0.05</b>
<b>K</b>	<b>1.00</b>	<b>1.30</b>	<b>1.10</b>
<b>L</b>	<b>0.35</b>	<b>0.55</b>	<b>0.40</b>
<b>M</b>	<b>0.10</b>	<b>0.20</b>	<b>0.15</b>

SOT-563



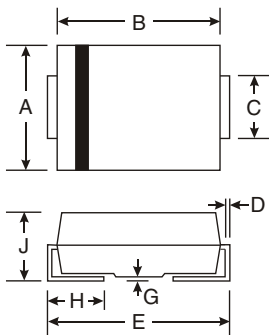
SOT-563			
Dim	Min	Max	Typ
A	0.15	0.30	0.25
B	1.10	1.25	1.20
C	1.55	1.70	1.60
D	0.50		
G	0.90	1.10	1.00
H	1.50	1.70	1.60
K	0.56	0.60	0.60
L	0.15	0.25	0.25
M	0.10	0.18	0.11

SOT-143



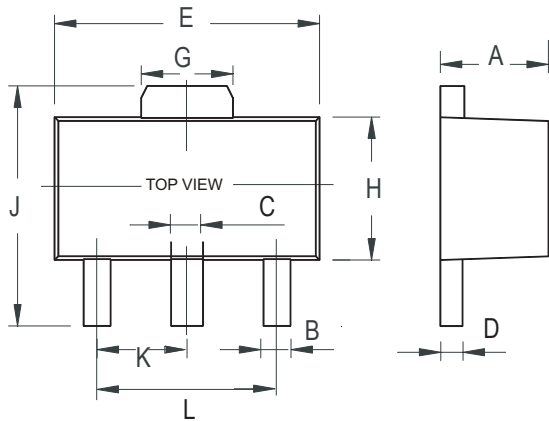
SOT-143		
Dim	Min	Max
A	2.80	3.04
B	1.20	1.40
C	0.80	1.20
D	0.37	0.46
E	0.76	0.89
G	1.92	
H	1.72	
J	0.085	0.130
K	0.051	0.127
L	0.25	0.55
M	1.00	1.69
S	2.1	2.64

SMA/SMB/SMC



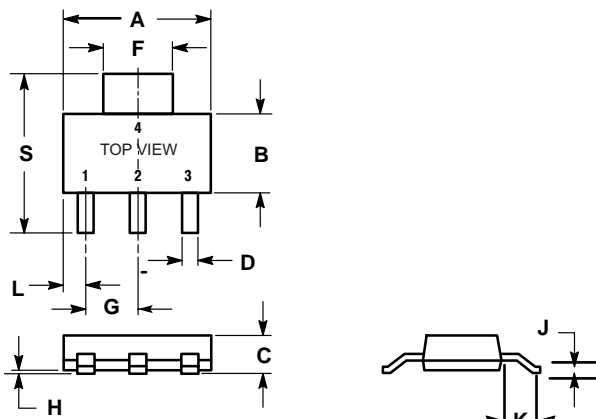
Dim	SMA		SMB		SMC	
	Min	Max	Min	Max	Min	Max
A	2.29	2.92	3.30	3.94	5.59	6.22
B	4.00	4.60	4.06	4.57	6.60	7.11
C	1.27	1.63	1.96	2.21	2.75	3.18
D	0.15	0.31	0.15	0.31	0.15	0.31
E	4.80	5.59	5.00	5.59	7.75	8.13
G	0.10	0.20	0.10	0.20	0.10	0.20
H	0.76	1.52	0.76	1.52	0.76	1.52
J	2.01	2.62	2.00	2.62	2.00	2.62

**SOT-89**



SOT- 89		
Dim	Min	Max
A	1.40	1.60
B	0.32	0.52
C	0.36	0.56
D	0.35	0.44
E	4.40	4.60
G	1.40	1.80
H	2.30	2.60
J	3.94	4.25
K	1.50	
L	2.90	3.10

**SOT-223**



SOT- 223		
Dim	Min	Max
A	6.30	6.70
B	3.30	3.70
C	1.50	1.75
D	0.60	0.89
F	2.90	3.20
G	2.20	2.40
H	0.02	0.10
J	0.24	0.35
K	1.50	2.00
L	0.85	1.05
S	6.70	7.30